

LIGHTING CONTROL DALI

ERC CE RoHS

КОНТРОЛЛЕР

DV04-DALI-TRIAC / 721019

100-240В 50/60Гц IP20

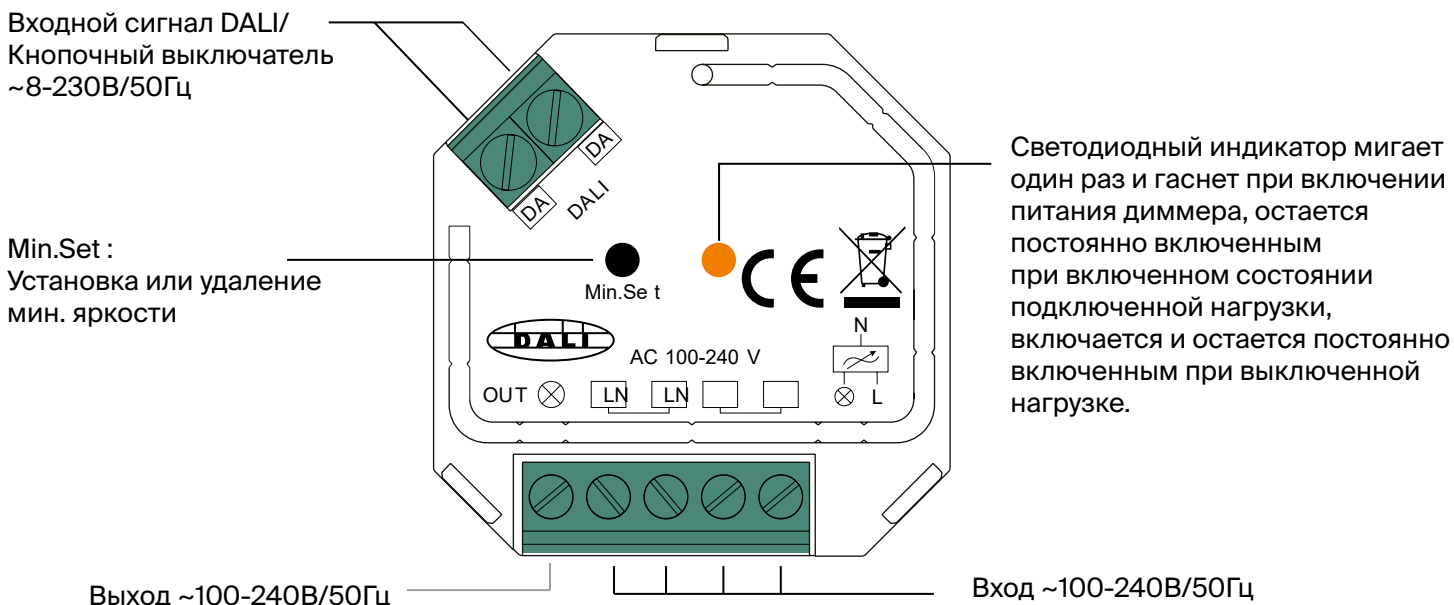
WARRANTY

5 years

ТЕХНИЧЕСКИЕ ХАРАКТЕРИСТИКИ

Входное напряжение	Выходное напряжение	Выходной ток	Размер (ДхШхВ)
~100-240 В/50Гц	~100-240 В/50Гц	1.8 А макс.	45.5 x 45 x 20.3 мм

ОПИСАНИЕ ПРОДУКТА



Это инновационный диммер с фазовым управлением, поддерживающий интерфейсы DALI и Push. Он предназначен для работы с напряжением 100-240 В переменного тока, имеет один канал и мощность до 400 Вт. Диммер использует технологию диммирования с отставанием и предлагает функцию установки минимальной яркости, что позволяет пользователям настраивать уровень освещения от заданного минимума до 100%. Удаление минимальной яркости также осуществляется легко. Диммер совместим с универсальными DALI-системами и может управляться как через главный контроллер DALI, так и через стандартный переключатель, даже если DALI-система отсутствует.

Совместимые типы нагрузок

Условное изображение	Тип нагрузки	Макс. нагрузка	Примечание
	Диммируемые светодиодные лампы	200Вт @ 230В 100Вт @ 120В	Количество светодиодных ламп зависит от их коэффициента мощности
	Диммируемые светодиодные светильники	200Вт @ 230В 100Вт @ 120В	Количество светодиодных светильников зависит от их коэффициента мощности
	Лампы накаливания, высоковольтные галогенные лампы	400Вт @ 230В 200Вт @ 120В	
	Низковольтное галогенное освещение с электронными трансформаторами	200Вт @ 230В 100Вт @ 120В	

- В соответствии со стандартами IEC 62386-101:2014, IEC 62386-102:2014, IEC 62386-207 Ed2.
- Работает по протоколу DALI-2, тип устройства DT6
- Соответствует всем системам DALI, представленным на рынке
- Диммер DALI управляет фазой переменного тока по заднему фронту
- Широкий диапазон входного напряжения ~100-240В/50Гц
- Макс. выходная мощность до 400 Вт
- Вход и выход с винтовыми клеммами, безопасные и надежные
- Поддерживает резистивные и емкостные нагрузки

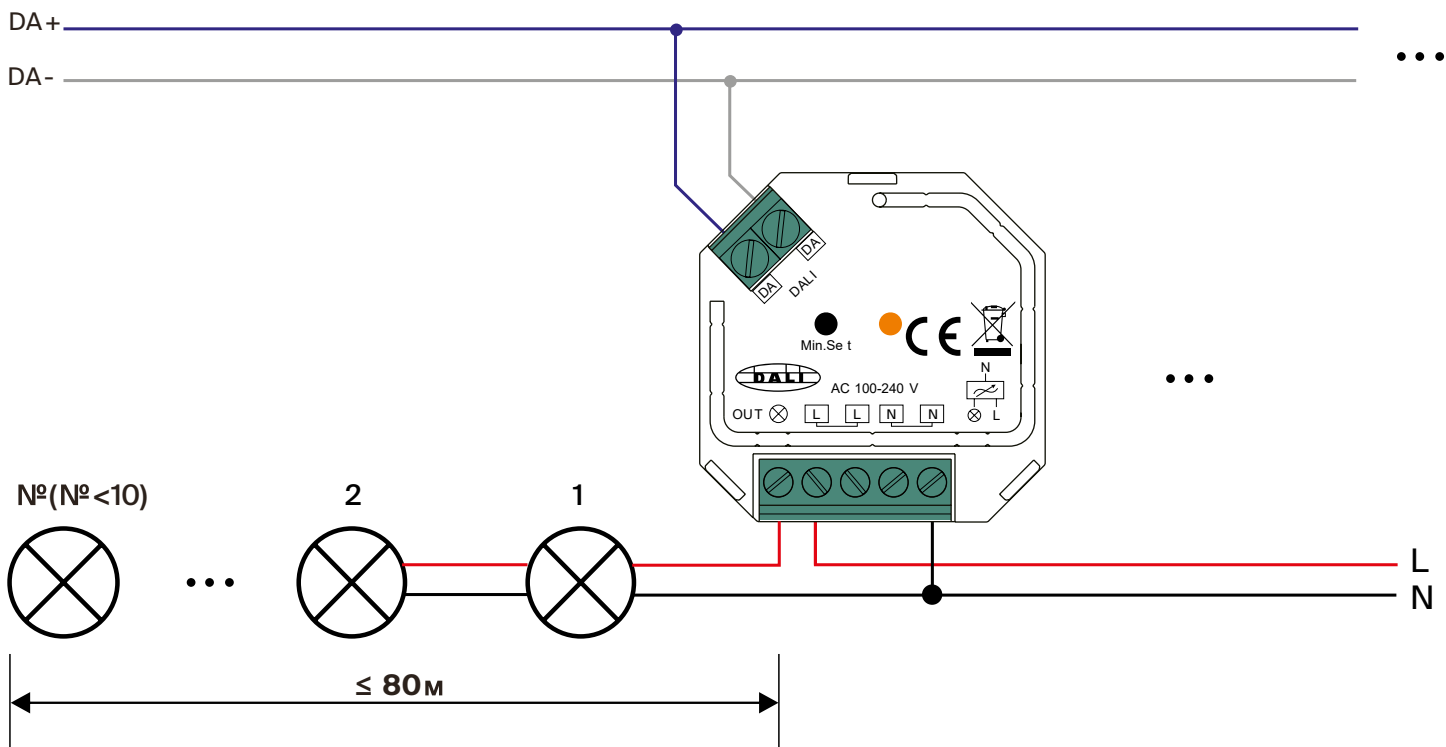
ОСОБЕННОСТИ

- Инновационная функция настройки минимальной яркости
- Однопроводный вход нажимного переключателя для функции PUSH DIM
- Отличная совместимость с универсальными кнопочными переключателями с рабочим напряжением ~8-230 В/50 Гц
- Для затемнения и переключения одноцветных светодиодных ламп с регулируемой яркостью, ламп накаливания и галогенных ламп
- Компактный размер, легко монтируется в настенную коробку стандартного размера

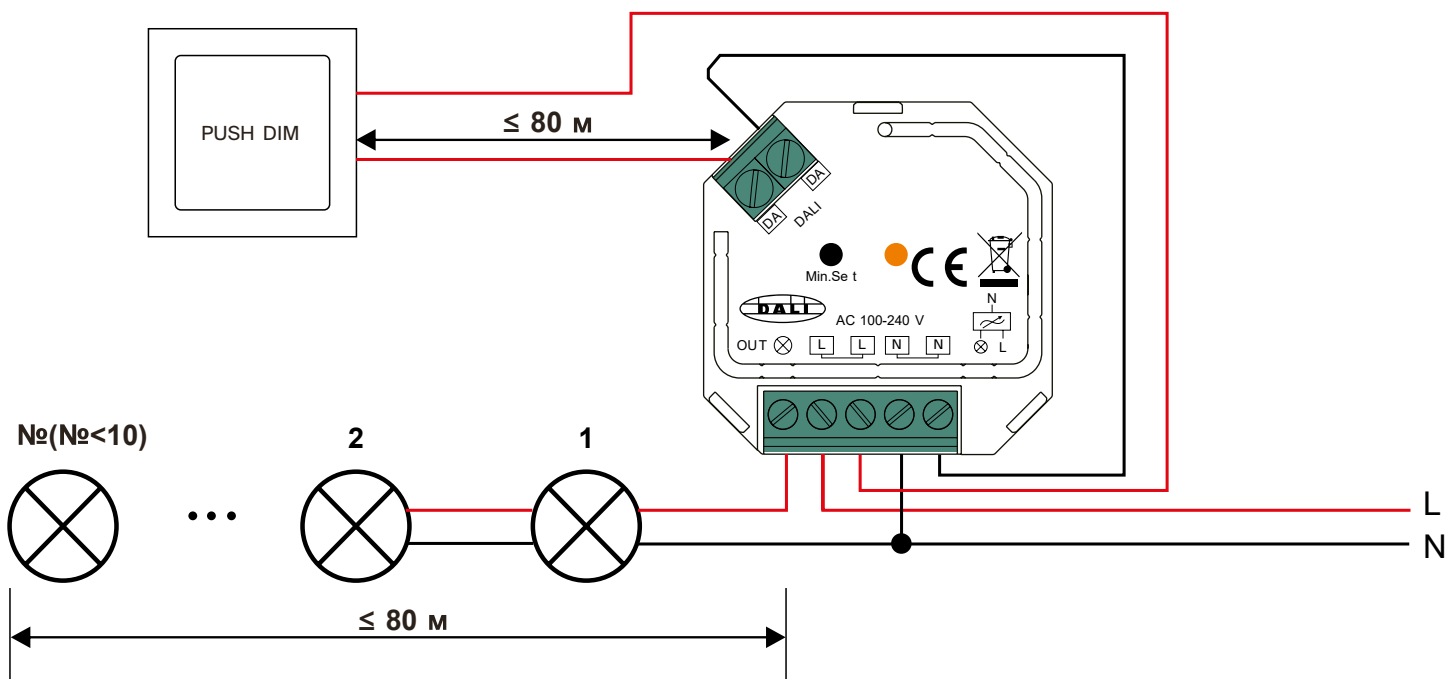
СХЕМА ПОДКЛЮЧЕНИЯ

1. Подключение к шине DALI

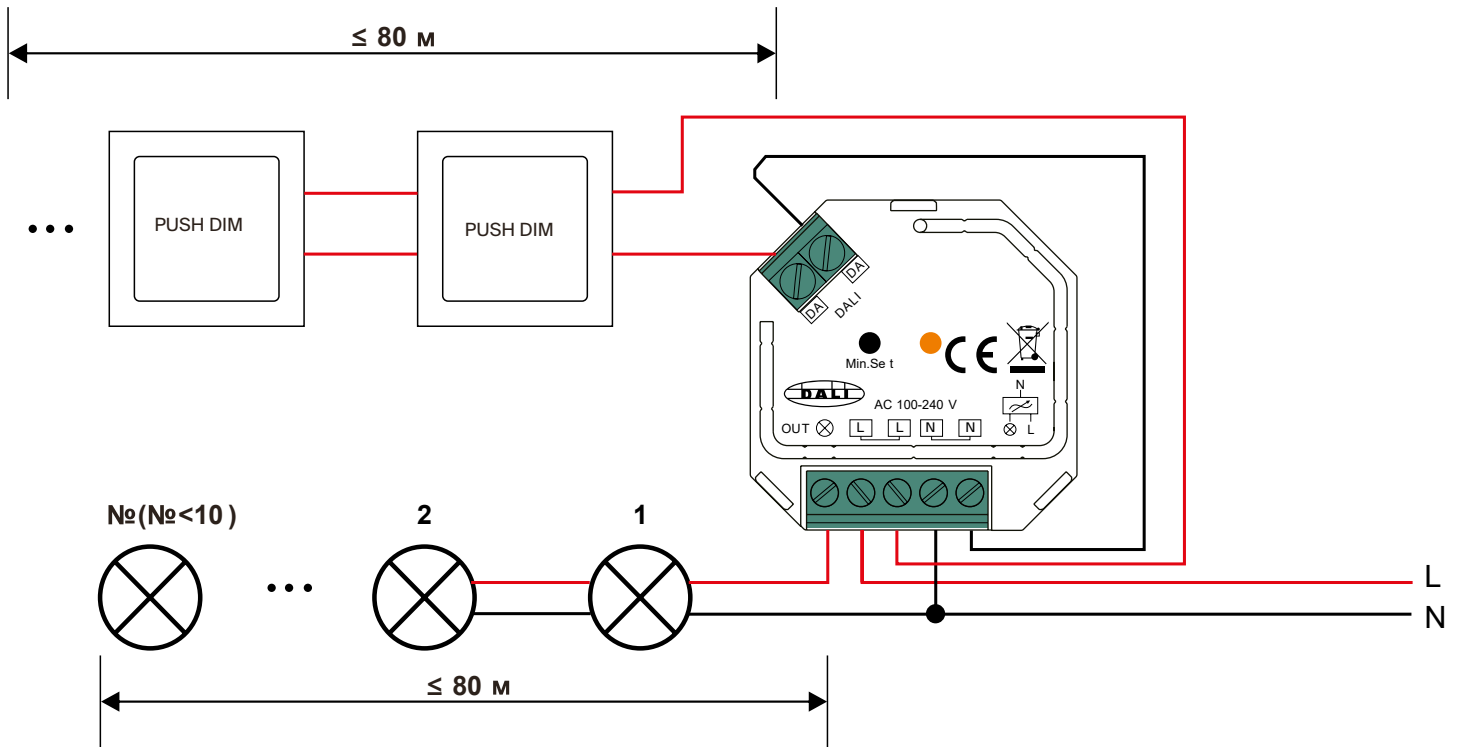
Шина DALI



2. Кнопочный выключатель (PUSH DIM)



3. Подключение нескольких кнопочных выключателей (PUSH DIM)



ПРИМЕЧАНИЕ:

- 1) Максимально допустимое количество параллельно подключенных драйверов или светильников должно быть не более 10, в противном случае диммер может быть поврежден из-за высокого пускового тока в момент запуска.
- 2) Максимально допустимая длина провода от диммера до подключенных драйверов или светильников не должна превышать 80 метров.
- 3) Максимально допустимая длина провода от кнопочных выключателей до диммера не должна превышать 80 метров.

В диммере предусмотрено управление фазой по заднему фронту, пожалуйста, убедитесь, что подключенные нагрузки поддерживают данное управление фазой. Пожалуйста, обратитесь к руководству пользователя нагрузки или проконсультируйтесь с поставщиком нагрузки.

НАСТРОЙКА

Настройка адреса DALI:

Контроллер DALI назначит адрес диммеру автоматически. Чтобы настроить контроллер и устройства управления, пожалуйста, обратитесь к руководству пользователя программного обеспечения.

Установка минимальной яркости:

Отрегулируйте яркость до определенного уровня, затем нажмите и удерживайте нажатой клавишу «Min. Set» на регуляторе яркости, пока индикатор не начнет мигать. После установки минимальной яркости яркость освещения можно регулировать только в диапазоне от минимальной до максимальной яркости. Диапазон регулировки яркости этого диммера составляет от 1% до 100%, но некоторые типы нагрузок могут мерцать при уменьшении яркости до 1%, поэтому минимальная яркость должна быть установлена выше 1%, чтобы избежать мерцания в процессе регулировки яркости.

Удаление минимальной яркости

Отрегулируйте яркость до максимального уровня, затем нажмите «Min. Set». Клавиша «Min. Set» на регуляторе яркости позволяет удалить значение минимальной яркости, индикатор будет мигать, указывая на успешный сброс.

Кнопочный выключатель (PUSH DIM):

При подключении к кнопочному выключателю нажмите на кнопку, чтобы включить/выключить освещение. Нажмите и удерживайте кнопку нажатой, чтобы увеличить/уменьшить интенсивность освещения.

ТЕХНИКА БЕЗОПАСНОСТИ

1. Устройство должно устанавливаться и обслуживаться квалифицированным специалистом.
2. IP20. Пожалуйста, избегайте попадания солнечных лучей и дождя. При установке на открытом воздухе, пожалуйста, убедитесь, что он установлен в водонепроницаемом корпусе.
3. Всегда устанавливайте данное устройство в месте с надлежащей вентиляцией, чтобы избежать перегрева.
4. Никогда не подключайте провода при включенном питании и перед выключением всегда проверяйте правильность подключения, чтобы избежать короткого замыкания.
5. Пожалуйста, убедитесь, что провода плотно закреплены в клемме.
6. Для получения дополнительной информации, пожалуйста, проконсультируйтесь с продавцом блока питания.

ХРАНЕНИЕ

Хранение товара производится в упаковке и в помещении при отсутствии агрессивной среды. Температура хранения в диапазоне от -20°C до +70°C и относительной влажности воздуха не более 95%. Не допускается прямое воздействие влаги.

ТРАНСПОРТИРОВКА

Изделие в упаковке пригодно для транспортировки морским, железнодорожным, автомобильным и авиационным транспортом.

УТИЛИЗАЦИЯ

Изделие в своей конструкции не содержит токсичных и химически опасных соединений, поэтому подлежит правилам утилизации твердых бытовых отходов.

СЕРТИФИКАЦИЯ

Все компоненты системы при соблюдении всех правил, указанных в инструкции являются безопасными в эксплуатации и соответствуют всем требованиям технических регламентов ТР ТС 004/2011, ТР ТС 020/2011, ТР ЕАЭС 037/2016.

ГАРАНТИЙНЫЕ ОБЯЗАТЕЛЬСТВА

Гарантия на изделие составляет 5 лет со дня продажи, дата устанавливается на основании документов, устанавливающих факт продажи.

Гарантийное обслуживание производится при условии, что возникшая неисправность связана с дефектом, связанным с производством изделия, а также при условии соблюдения всех правил эксплуатации, транспортировки и хранения, приведенных в данной инструкции.

Гарантия не действительна в случаях: если изделие использовалось в целях, не соответствующих его прямому назначению; дефект возник после передачи товара потребителю и вызван неправильным или небрежным обращением, не соблюдением требований, приведенных в данной инструкции. А также в случаях воздействия непреодолимых сил, в т. ч.: пожара, наводнения, высоковольтных разрядов и др. стихийных бедствий, несчастных случаев и умышленных действий третьих лиц, повлекших неисправность изделия.

ИЗГОТОВИТЕЛЬ

Майтони ГмБХ, 98, Фельдстиге, Мюнстер, Германия, 48161

ИМПОРТЕР

ООО «ФАКЕЛ», 117485, Россия, г. Москва, вн. тер. г. муниципальный округ
Коньково, ул. Обручева, д. 30/1, стр. 1 www.maytoni.ru
Разработано в Германии.
Сделано в Китае.
Срок годности не ограничен.