

Контроллер HX-801RC (8192 pix, 220V, TCP/IP)



1. ОСНОВНЫЕ СВЕДЕНИЯ

- 1.1. Контроллер HX-801RC работает под управлением мастер-контроллера (HX-802ТВ, HX-801ТС, HX-802ТС, HX-803ТС, HX-805ТС, HX-801ТВ, HX-802ТВ) в режимах **On-Line** или **Off-Line**, а также без мастер-контроллера под управлением персонального компьютера (ПК) в режиме On-Line.
- 1.2. Входной сетевой порт подключается стандартным **Ethernet** кабелем к сетевой карте ПК или к аналогичному порту мастер-контроллера.
- 1.3. При использовании мастер-контроллера с SD картой памяти, HX-801RC может работать без ПК, воспроизводя программу, записанную на SD карту.
- 1.4. Программное обеспечение устанавливается на компьютер, работающий под управлением ОС Windows. Используемое ПО - **"LED Studio"** (для работы в режиме онлайн с ПК или мастер-контроллерами) или "LED Build" (для офлайн мастер-контроллеров).
- 1.5. Восемь выходных портов могут управлять до 8192 точками. Гибкая настройка выходных портов – 1 порт 8192 точки, 2 порта по 4096 точек, 4 порта по 2048 точек, 8 портов по 1024 точки. При использовании 2, 4 или 8 портов, пиксели должны быть равномерно распределены между портами.
- 1.6. Контроллеры могут быть связаны друг с другом (максимально 100 шт. H801RC до 100000 точек),
- 1.7. Задержка передачи данных одним контроллером не более 400 нс, при каскадировании 100 контроллеров - задержка 40 мкс.
- 1.8. Использование гибкой нагрузки на порт: при уменьшении количества точек на порт пропускная способность выхода увеличивается.
- 1.9. Дальность передачи сигнала с использованием прямого подключения по протоколу **Ethernet** до 100 метров. С помощью стандартных сетевых коммутаторы и передачи данных по оптоволоконному кабелю расстояние можно значительно увеличить.
- 1.10. Тактовая частота регулируется от 100 кГц до 50 МГц. Использование гамма-коррекции улучшает восприятие изображения в соответствии с физиологией человеческого зрения.
- 1.11. Технология прогрессивной развертки устраняет зубцы линий движущихся видеоизображений, делает линии гладкими и естественными.

2. ОСНОВНЫЕ ТЕХНИЧЕСКИЕ ДАННЫЕ

Напряжение питания	AC 220 В
Частота питающей сети	50 / 60 Гц
Потребляемая мощность	1,5 Вт
Максимальный потребляемый ток	0,02А при 220В
Максимальное количество пикселей	8192
Количество портов	8 портов
Входной интерфейс	Ethernet (разъем RJ45)
Выходной интерфейс	SPI, DMX
Типы поддерживаемых микросхем	0,88 кг
Список поддерживаемых микросхем постоянно пополняется и доступен в новых версиях ПО	LPD6803, LPD8806, LPD6813, LPD1882, LPD1889, LPD6812, LPD1886; DMX512, HDMX, APA102, P9813, DZ2809, SM16716; UCS6909, UCS6912, UCS1903, UCS1909, UCS1912; WS2801, WS2803, WS2811, INK1003; TM1812, TM1809, TM1804, TM1803; BS0901, BS0902, BS0815, LY6620, BS0825; LD1510, LD1512; TLS3001, TLS3002; DM413, DM114, DM115, DM13C, DM134, DM135, DM136; MBI5001, MBI5168, MBI5016, MBI5026, MBI5027, 74HC595, 6BS95, TB62726, TB62706, ST2221A, ST2221C, XLT5026, ZQL9712, ZQL9712HV, HEF4094, A8012 и др.
Используемое программное обеспечение	LED Build (с мастер-контроллером без ПК) LED Studio (при управлении от ПК)

Степень пыле-влагозащиты	IP20
Рабочая температура	-20... +50 °С
Размеры	189×123×40 мм
Вес	1,0 кг

3. УСТАНОВКА И ПОДКЛЮЧЕНИЕ

ВНИМАНИЕ! Во избежание поражения электрическим током перед началом всех работ отключите электропитание. Все работы должны проводиться только квалифицированным специалистом.

- 3.1. Извлеките контроллер из упаковки и убедитесь в отсутствии механических повреждений. Закрепите контроллер в месте установки.
- 3.2. Подключите светодиодную ленту SPI к выходу контроллера согласно схеме (Рис.1). Если у Вашей светодиодной ленты только один провод управления, выход **CLK контроллера** не используется.
- 3.3. С помощью стандартного кабеля для компьютерных сетей(с разъемами RJ45) подключите контроллер HX-801RC к компьютеру или Master-контроллеру.



К мастер контроллеру или компьютеру

Рис.2. Подключение контроллера HX-801RC к мастер-контроллеру или компьютеру.

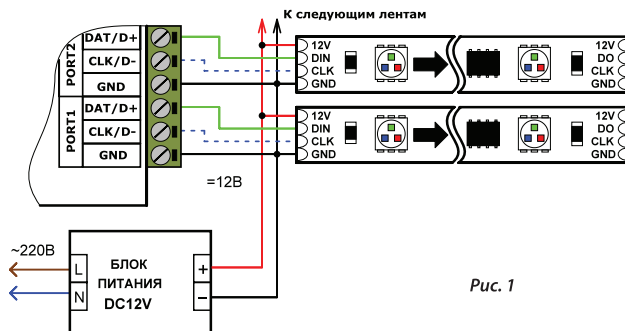


Рис. 1

- 3.1. Если используется несколько контроллеров HX-801RC, выход первого из них соедините со входом второго и т.д. (Рис.3.)

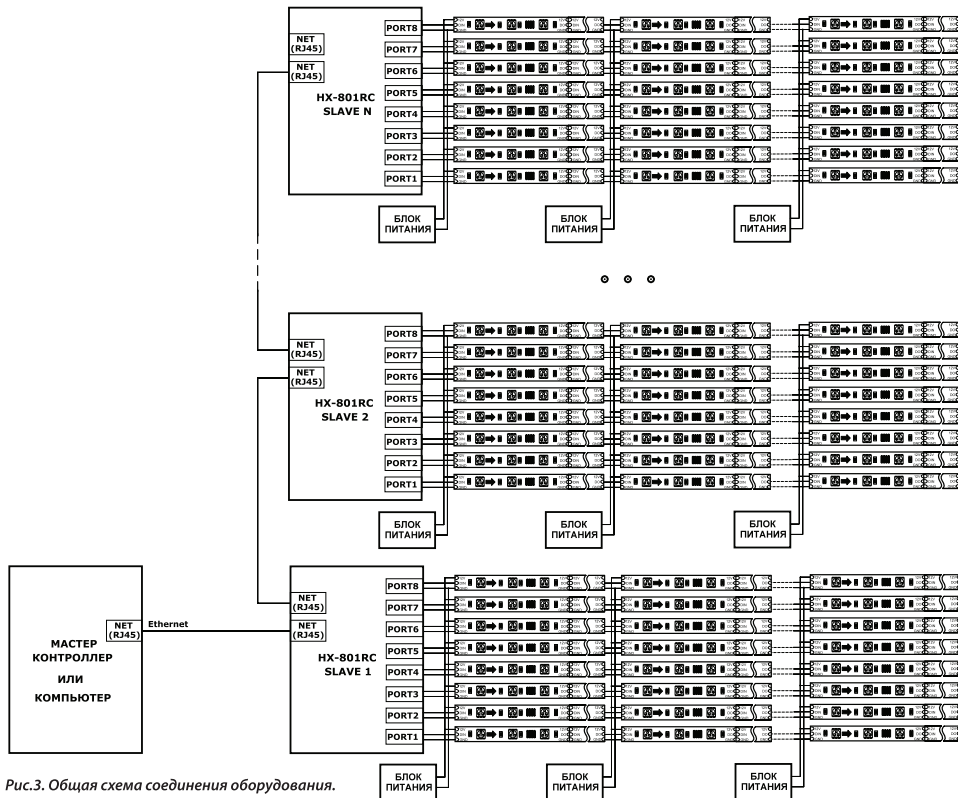


Рис.3. Общая схема соединения оборудования.

- 3.1. Подключите оборудование к сети 220 В, включите питание, выполните настройку оборудования и проверьте его работу.
- 3.2. Каждый контроллер управляет до 8192 точек. Для микросхем LPD6813 и P9813 каждая точка занимает четыре байта, поэтому для этих драйверов максимальное количество точек - 6144. Для микросхем TLS3001 каждая точка занимает шесть байтов, максимальное количество точек - 4096.
- 3.3. При установке конфигурации может быть задано количество используемых портов:

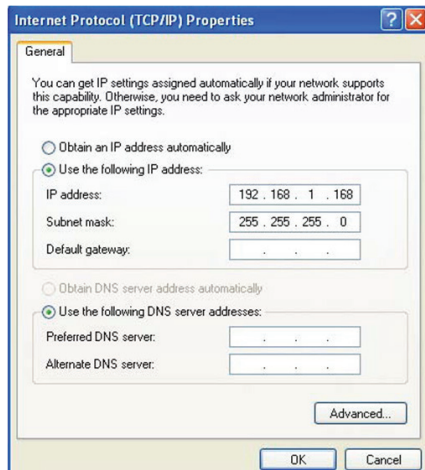
Название режима в ПО	a linea sub-control	two lines a sub-control	four lines a sub-control	eight lines a sub-control
Количество используемых портов	1	2	4	8
Количество точек на порт	8192	4096	2048	1024

ВНИМАНИЕ!

При использовании 2-х, 4-х или 8-ми (для НХ-801RB) портов, пиксели должны быть распределены равномерно между портами.

Здесь указано максимальное количество пикселей, с которыми может работать контроллер. Фактическое количество управляемых пикселей может зависеть от типа микросхем используемой ленты или модулей, реальных условий передачи сигнала и качества выполненного монтажа, например, от длины и качества проводов, уровня внешних помех и наводок, стабильности электропитания, грамотной разводки цепей питания и управления.

- 3.4. Если разрешение светодиодного экрана больше, чем разрешение монитора компьютера, например, разрешение монитора 1280x768, в то время как разрешение экрана 8192x64, то вы должны использовать фоновое (background) воспроизведение, для чего в меню «Control» нажмите кнопку «backgroundplay». Обратите внимание - фоновое воспроизведение не поддерживает несколько оков.
- 3.5. При использовании компьютеров настройках сетевой карты необходимо отключить пункт «Получить IP адрес автоматически» и указать фиксированный IP, например, 192.168.1.168 и маску подсети 255.255.255.0. Если установлено несколько сетевых карт, первые три байта IP-адресов должны быть разными, а последний байт должен находиться в диапазоне 1-254. Например, 1-й адрес IP - 192.168.1.168, 2-й адрес 192.168.2.168, и т.д.
- 3.6. При работе по протоколу DMX512 устанавливается фиксированная тактовая частота 250 кГц. В случае необходимости регулировать тактовую частоту DMX, выберите тип IC – HDMX.
- 3.7. Если оборудование не работает, обратите внимание на индикаторные светодиоды, расположенные с портом Ethernet. Зеленый светодиод показывает наличие напряжения питания, красный светодиод показывает, что контроллер принимает данные из сети. Если красный светодиод не горит, проверьте компьютерный кабель, убедитесь, что программа на компьютере запущена и передает данные. Если данные получаются правильно, красный светодиод мигает в соответствии с передачей данных.



4. ОБЯЗАТЕЛЬНЫЕ ТРЕБОВАНИЯ И РЕКОМЕНДАЦИИ ПО ЭКСПЛУАТАЦИИ

- 4.1. Соблюдайте условия эксплуатации оборудования:
 - **Эксплуатация только внутри помещений.**
 - **Температура окружающего воздуха -20...+50°C.**
 - **Относительная влажность воздуха не более 90% при 20°C, без конденсации влаги.**
 - **Отсутствие в воздухе паров и агрессивных примесей (кислот, щелочей и пр.).**
- 4.2. Не устанавливайте оборудование в закрытом пространстве. Если температура корпуса во время работы превышает +70°C, обеспечьте дополнительную вентиляцию.
- 4.3. Не допускайте установка вблизи нагревательных приборов или горячих поверхностей, например, в непосредственной близости к блокам питания.
- 4.4. Не допускайте попадание воды или воздействие конденсата на устройство.
- 4.5. Соблюдайте полярность подключения проводов и клемм «фаза» и «ноль» для всего оборудования системы.
- 4.6. При выборе места установки предусмотрите возможность обслуживания оборудования. Не устанавливайте оборудование в места, доступ к которым будет впоследствии невозможен.
- 4.7. Перед включением убедитесь, что схема собрана правильно, соединения выполнены надежно, замыкания отсутствуют.
- 4.8. Возможные неисправности и методы их устранения:

Проявление неисправности	Причина неисправности	Метод устранения
Зеленый светодиодный индикатор не светится.	Нет напряжения в сети. Контроллер не подключен к сети.	Проверьте наличие напряжения. Проверьте подключение к сети.
Зеленый светодиодный индикатор светится, красный индикатор не светится.	Не поступает сигнал управления на вход контроллера.	1. Проверьте соединительный кабель. 2. Проверьте, запущена ли программа на ПК. 3. Проверьте настройки сетевой карты ПК.
Зеленый светодиодный индикатор светится, красный индикатор мигает. Лента не светится или работает не правильно.	Неправильная полярность подключения ленты	Подключите оборудование соблюдая полярность.
	Неправильная полярность подключения	Выполните подключение, ориентируясь на направление стрелки на плате ленты или на маркировку контактов («DIN» - вход, «DO» - выход)
	Неправильная составлена программа	Проверьте конфигурацию оборудования, заданную в ПО