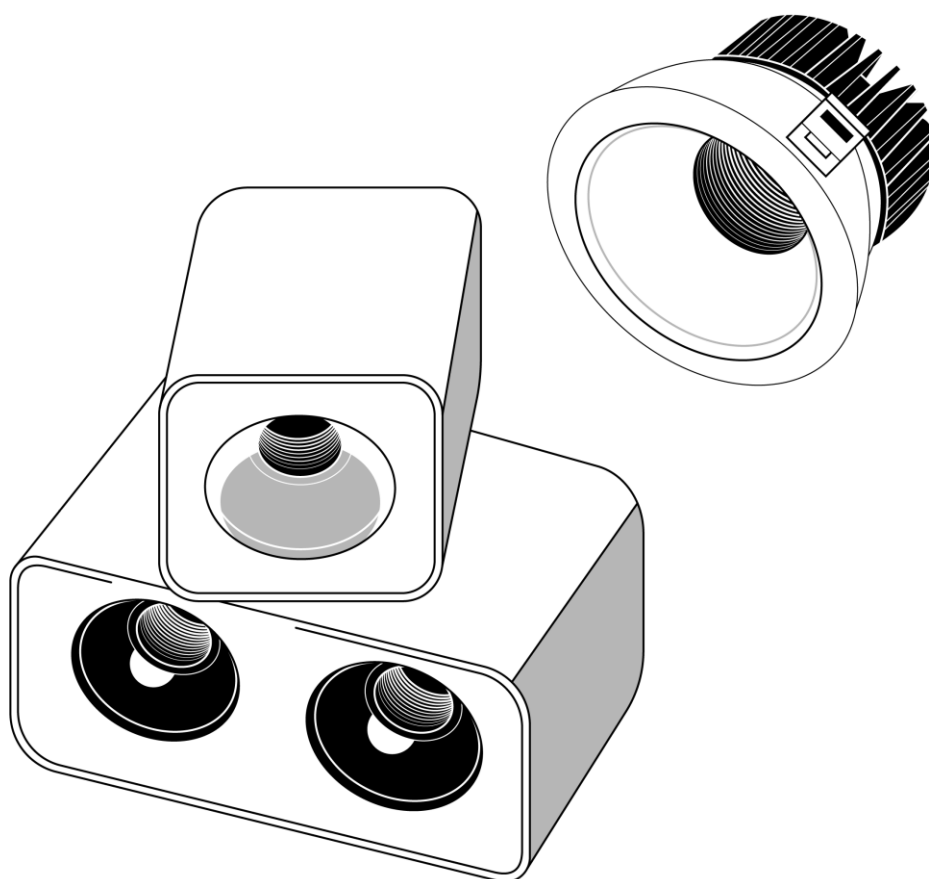
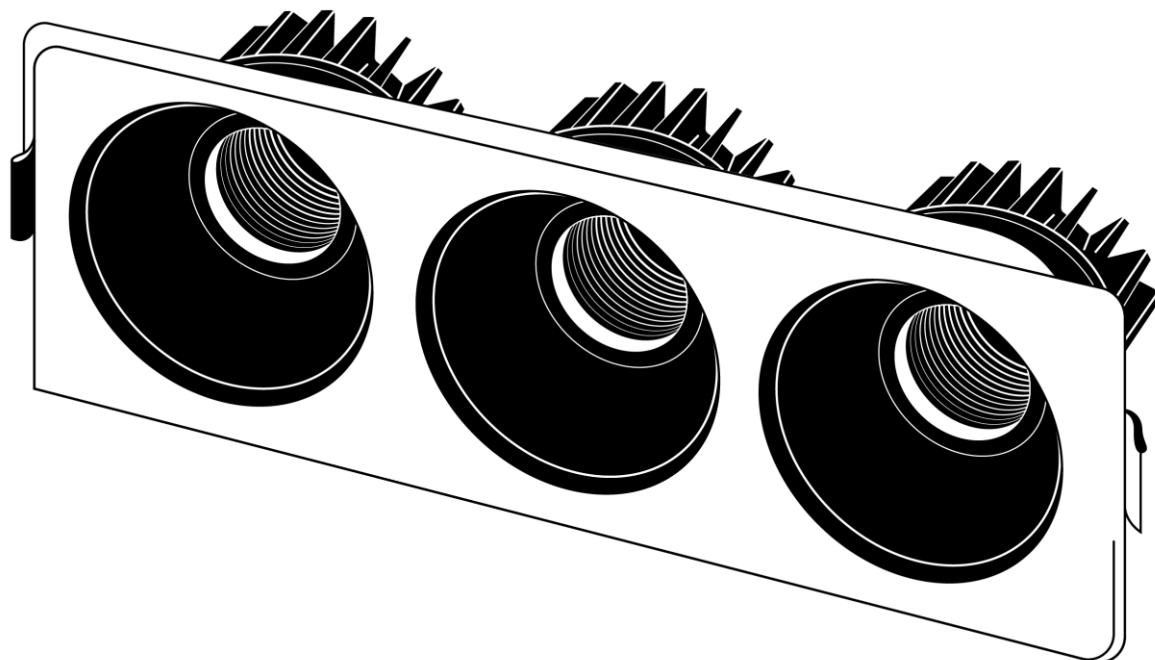




ST LUCE

# Модульная система SHIFT









## Описание и назначение модульной системы


Модульная система SHIFT - это идеальный светотехнический конструктор. Несколько типов монтажа: встраиваемый рамочный и безрамочный, и накладной. Светодиодные модули с цветовой температурой 3000 K или 4000 K, а также с умным управлением AROUND. Широкий функционал системы SHIFT позволит самому требовательному светодизайнеру легко подобрать освещение для проектов разного типа. Модульная система SHIFT входит в систему умного дома ST LUCE AROUND, которая позволяет управлять светильниками, создавать группы,

диммировать и изменять цветовую температуру.

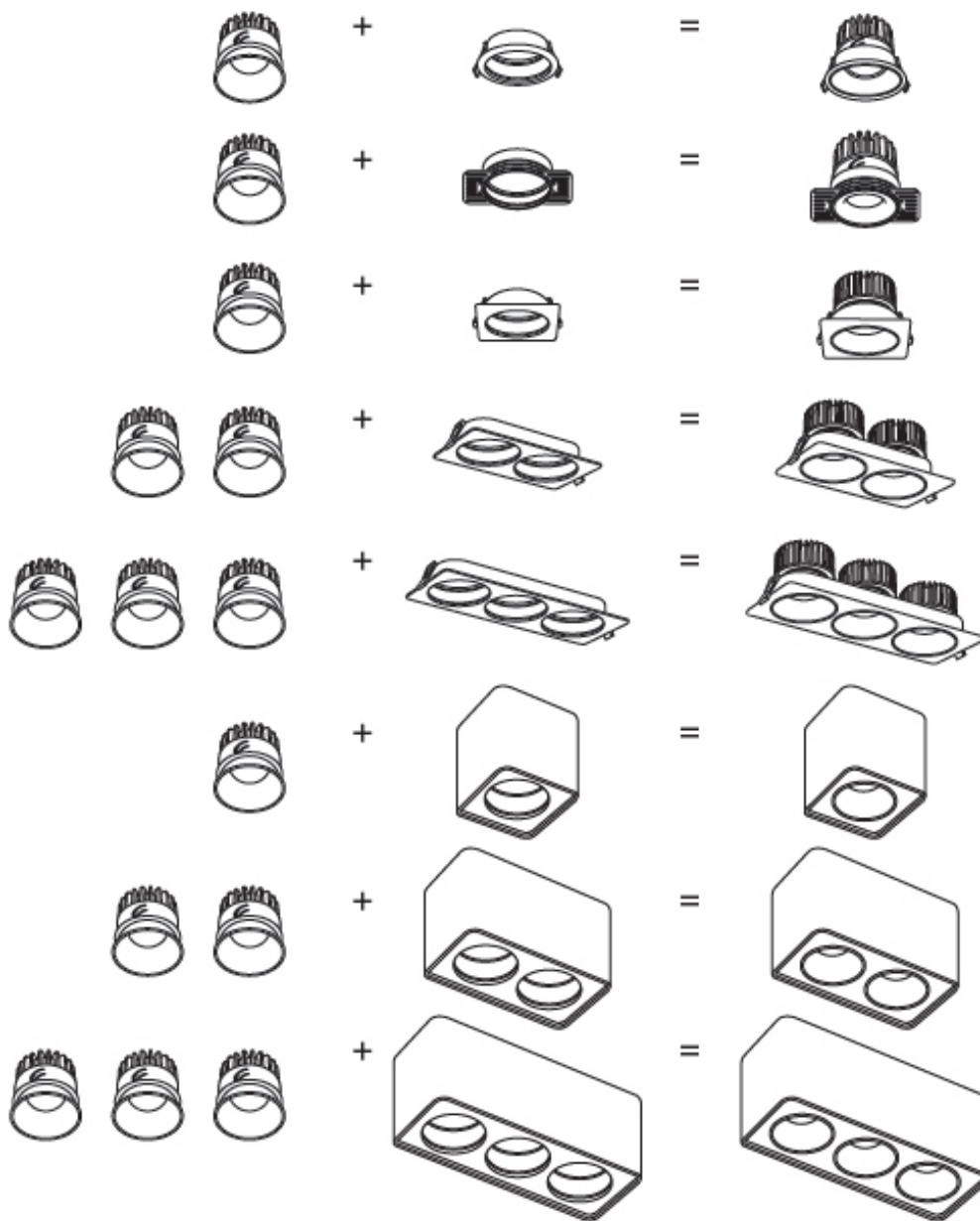
### ТЕХНИЧЕСКИЕ ХАРАКТЕРИСТИКИ LED МОДУЛЯ СЕРИИ St850 AROUND

Серия	ST850.408.07 ST850.508.07	ST850.408.12 ST850.508.12	 Светодиодный светильник  Работа по протоколу Wi-Fi+Bluetooth  Устройство системы умных домов AROUND  Голосовое управление Яндекс АЛИСА  Умное устройство  Голосовое управление Siri
Входящее напряжение	220-240 В		
Источник света	LED		
Мощность	7 W	12 W	
Световой поток	560Lm	960Lm	
Цветовая температура	2700-6500 K		
Коэффициент цветопередачи: Ra	>90		
Угол рассеивания	36°		
Угол поворота модуля	15°		
Степень защиты	IP 20		
Класс защиты от поражения электрическим током	II		
Размер	∅ 70xB75 мм	∅ 70xB85 мм	
Материал	Алюминий + пластмасса		

### ТЕХНИЧЕСКИЕ ХАРАКТЕРИСТИКИ LED МОДУЛЯ СЕРИИ St851

Серия	ST851.438.07 ST851.538.07	ST851.448.07 ST851.548.07	ST851.438.12 ST851.538.12	ST851.448.12 ST851.548.12	 Светодиодный светильник
Входящее напряжение	220-240 В				
Источник света	LED				
Мощность	7 W		12 W		
Световой поток	560Lm		960Lm		
Цветовая температура	3000 K	4000 K	3000 K	4000 K	
Коэффициент цветопередачи: Ra	>90				
Угол рассеивания	36°				
Угол поворота модуля	15°				
Степень защиты	IP 20				
Класс защиты от поражения электрическим током	II				
Размер	∅ 70xB75 мм		∅ 70xB85 мм		
Материал	Алюминий + пластмасса				

## Варианты сборки



## Управление AROUND



**ST015.400.99**  
 ■ черный  
**ST015.500.99**  
 □ белый  
 панель управления BLE  
 L86 × W86 × H13 MM



**ST015.400.98**  
 ■ черный  
**ST015.500.98**  
 □ белый  
 пульт управления BLE  
 L150 × W38 × H13 MM



**ST015.500.97**  
 □ белый  
 конвертер Wi-Fi  
 L64 × W64 × H13 MM



## Общие требования безопасной эксплуатации модульной системы SHIFT



1. Соблюдайте общие правила электро-пожаробезопасности.
2. Все работы по монтажу и подключению к сети модулей светильника, должны проводиться специалистами с соответствующей квалификацией.
3. Перед установкой или замене любых комплектующих, необходимо отключить светильник от электропитание сети.
4. **ЗАПРЕЩАЕТСЯ!!!** Эксплуатация системы в помещениях с высокой влажностью и возможностью образования конденсата (бассейны, ванные комнаты, бани и т.д.)

## Встроенный монтаж

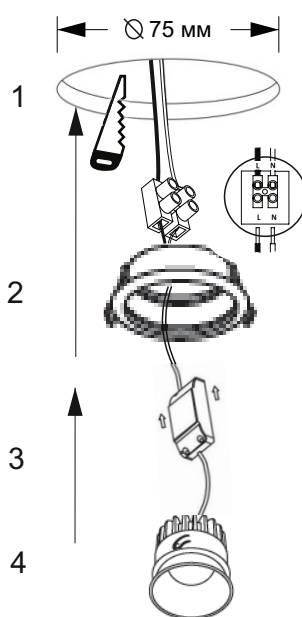



ST051.508.01   
ST051.408.01 

### ИНСТРУКЦИЯ ПО УСТАНОВКЕ

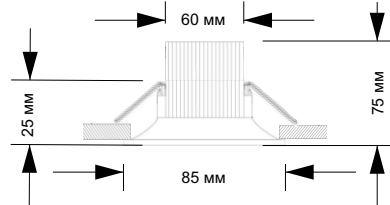
Перед установкой необходимо отключить питание.

1. Сделайте отверстие диаметром согласно инструкции.
2. Установите корпус светильника в потолочное отверстие поднимая пружинный крепёж вверх.
3. Подсоедините электрические провода, от блока питания LED модуля к клеммной колодке.
4. Установите LED модуль, в корпус светильника.

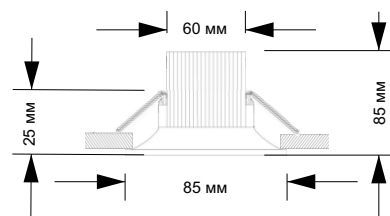


Угол поворота LED модуля-15° 

Размер светильника с LED модулем мощностью 7 W

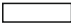



Размер светильника с LED модулем мощностью 12 W



LED модули мощностью 7 W и 12 W имеют разную высоту : LED модуль мощностью 7 W имеет высоту 75 мм  
LED модуль мощностью 12 W имеет высоту 85 мм

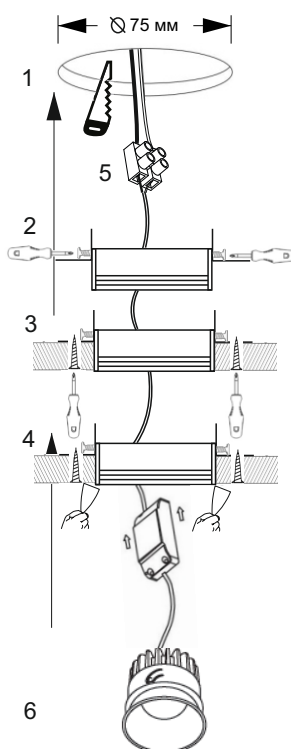



ST051.518.01   
ST051.418.01 

### ИНСТРУКЦИЯ ПО УСТАНОВКЕ

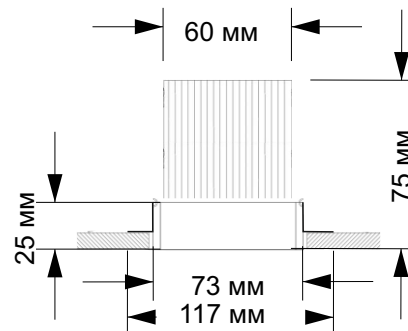
Перед установкой необходимо отключить питание.

1. Сделайте отверстие диаметром согласно инструкции.
2. С помощью отвертки расслабить винты и поднять в верх монтажные пластины, на высоту ГКЛ и затянуть винты.
3. Заведите корпус светильника в отверстие ГКЛ, прикрутите монтажные пластины светильника саморезами через гипсокартон.
4. Зашпаклюйте потолок в один уровень с боковой стенкой, корпуса светильника.
5. Подсоедините электрические провода, от блока питания LED модуля к клеммной колодке.
6. Установите LED модуль, в корпус светильника.

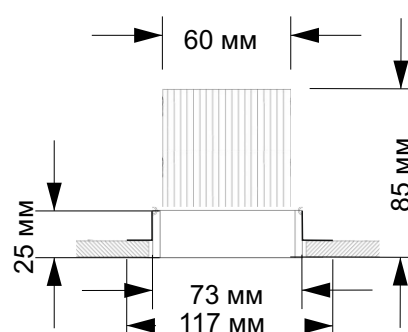


Угол поворота LED модуля-15° 

Размер светильника с LED модулем мощностью 7 W

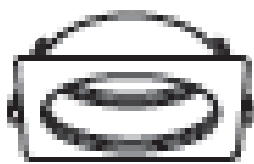


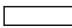

Размер светильника с LED модулем мощностью 12 W



LED модули мощностью 7 W и 12 W имеют разную высоту : LED модуль мощностью 7 W имеет высоту 75 мм  
LED модуль мощностью 12 W имеет высоту 85 мм

## Встроенный монтаж

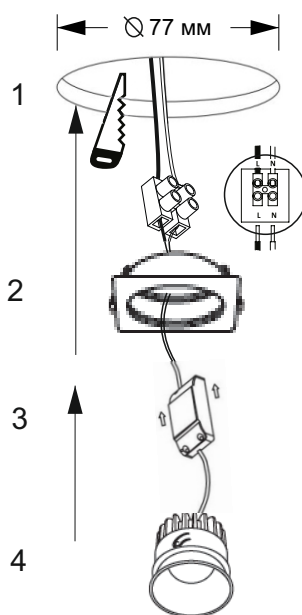



ST052.508.01   
ST052.408.01 

### ИНСТРУКЦИЯ ПО УСТАНОВКЕ

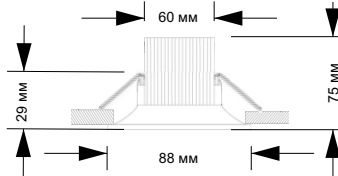
Перед установкой необходимо отключить питание.

1. Сделайте отверстие диаметром согласно инструкции.
2. Установите корпус светильника в потолочное отверстие поднимая пружинный крепёж вверх.
3. Подсоедините электрические провода, от блока питания LED модуля к клеммной колодке.
4. Установите LED модуль, в корпус светильника.



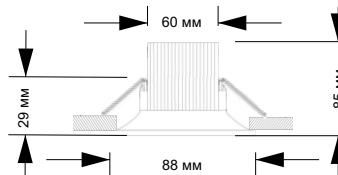
Угол поворота LED модуля-15° 

Размер светильника с LED модулем мощностью 7 W



Размер корпуса светильника D88 x Ш88 x B29 мм

Размер светильника с LED модулем мощностью 12 W





Размер корпуса светильника D88 x Ш88 x B29 мм



LED модули мощностью 7 W и 12 W имеют разную высоту : LED модуль мощностью 7 W имеет высоту 75 мм  
LED модуль мощностью 12 W имеет высоту 85 мм

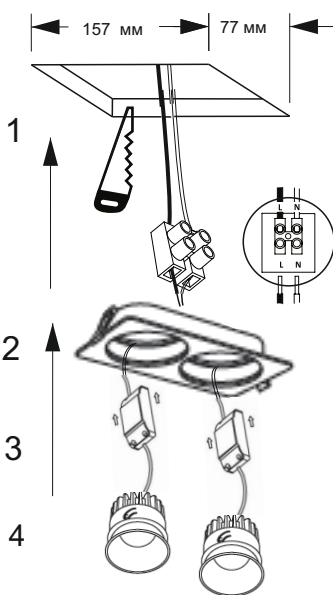



ST052.508.02   
ST052.408.02 

### ИНСТРУКЦИЯ ПО УСТАНОВКЕ

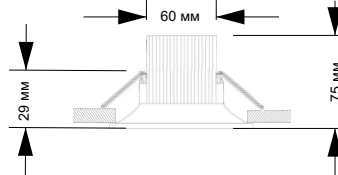
Перед установкой необходимо отключить питание.

1. Сделайте отверстие диаметром согласно инструкции.
2. Установите корпус светильника в потолочное отверстие поднимая пружинный крепёж вверх.
3. Подсоедините электрические провода, от блока питания LED модуля к клеммной колодке.
4. Установите LED модуль, в корпус светильника.



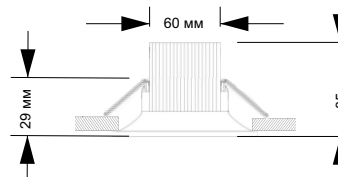
Угол поворота LED модуля-15° 

Размер светильника с LED модулем мощностью 7 W



Размер корпуса светильника D166x Ш88 x B29 мм

Размер светильника с LED модулем мощностью 12 W



Размер корпуса светильника D166 x Ш88 x B29 мм



LED модули мощностью 7 W и 12 W имеют разную высоту : LED модуль мощностью 7 W имеет высоту 75 мм  
LED модуль мощностью 12 W имеет высоту 85 мм

## Встроенный монтаж

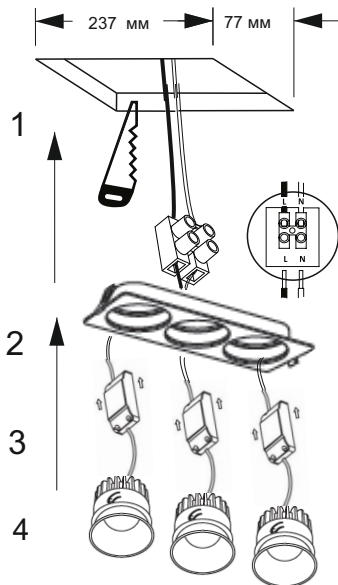


ST052.508.03   
ST052.408.03

### ИНСТРУКЦИЯ ПО УСТАНОВКЕ

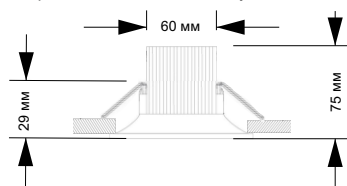
Перед установкой необходимо отключить питание.

1. Сделайте отверстие диаметром согласно инструкции.
2. Установите корпус светильника в потолочное отверстие поднимая пружинный крепёж вверх.
3. Подсоедините электрические провода, от блока питания LED модуля к клеммной колодке.
4. Установите LED модуль, в корпус светильника.



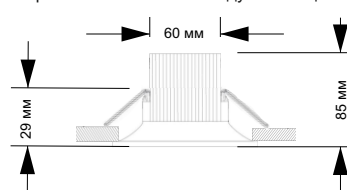
Угол поворота LED модуля-15°

Размер светильника с LED модулем мощностью 7 W



Размер корпуса светильника Д247х Ш88 х В29 мм

Размер светильника с LED модулем мощностью 12 W



Размер корпуса светильника Д247 х Ш88 х В29 мм



LED модули мощностью 7 W и 12 W имеют разную высоту : LED модуль мощностью 7 W имеет высоту 75 мм  
LED модуль мощностью 12 W имеет высоту 85 мм

## Накладной монтаж

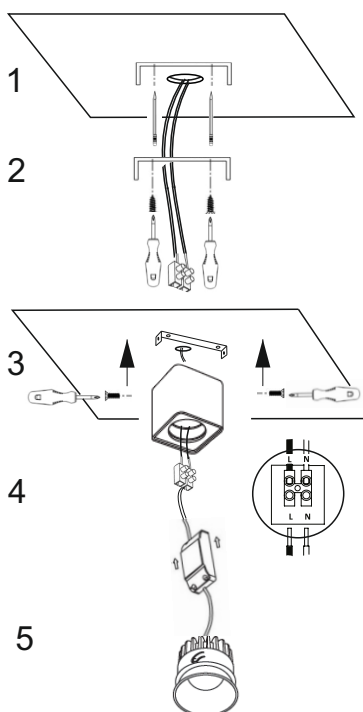


ST053.502.01   
ST053.402.01

### ИНСТРУКЦИЯ ПО УСТАНОВКЕ

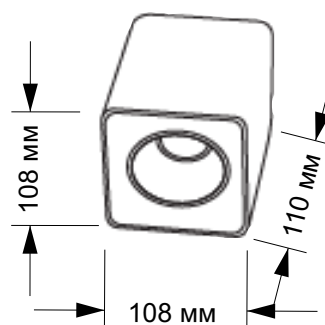
Перед установкой необходимо отключить питание.

1. Приложите монтажную планку к монтируемой поверхности, и обведите карандашом места креплений.
2. Сделайте отверстия в потолке, вставьте дюбеля и прикрутите монтажную планку саморезами.
3. Совместите корпус светильника и монтажную планку, закрутите крепёжные винты по бокам светильника.
4. Подсоедините провода от LED модуля к клеммной колодке.
5. Поместите блок питания в корпус светильника и установите LED модуль.



Угол поворота LED модуля-15°



Размер корпуса светильника Д108 х Ш108 х В110 мм



LED модули мощностью 7 W и 12 W имеют разную высоту : LED модуль мощностью 7 W имеет высоту 75 мм  
LED модуль мощностью 12 W имеет высоту 85 мм

## Накладной монтаж

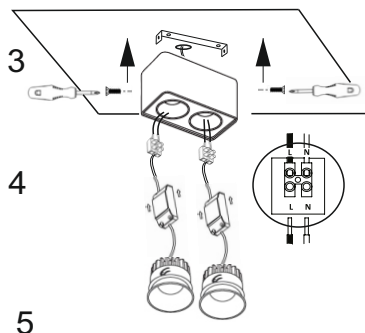
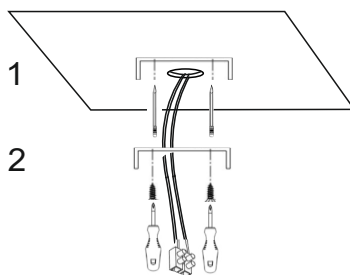


ST053.502.02   
ST053.402.02 

### ИНСТРУКЦИЯ ПО УСТАНОВКЕ

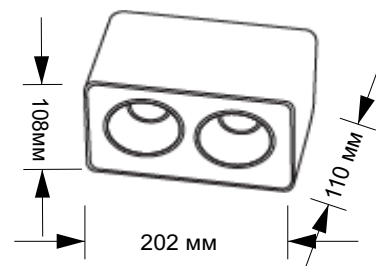
Перед установкой необходимо отключить питание.

1. Приложите монтажную планку к монтируемой поверхности, и обведите карандашом места креплений.
2. Сделайте отверстия в потолке, вставьте дюбеля и прикрутите монтажную планку саморезами.
3. Совместите корпус светильника и монтажную планку, закрутите крепёжные винты по бокам светильника.
4. Подсоедините провода от LED модуля к клеммной колодке.
5. Поместите блоки питания в корпус светильника и установите LED модуля.

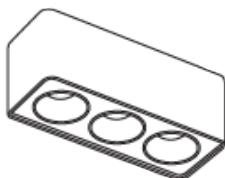


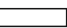

Угол поворота LED модуля-15° 

Размер корпуса светильника D202 x Ш108 x В110 мм



LED модули мощностью 7 W и 12 W имеют разную высоту : LED модуль мощностью 7 W имеет высоту 75 мм  
LED модуль мощностью 12 W имеет высоту 85 мм

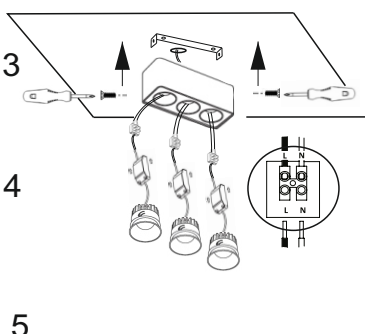
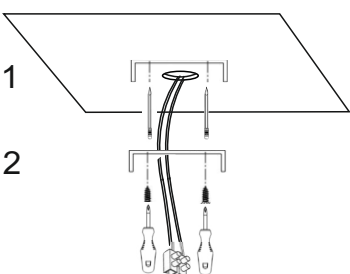


ST053.502.03   
ST053.402.03 

### ИНСТРУКЦИЯ ПО УСТАНОВКЕ

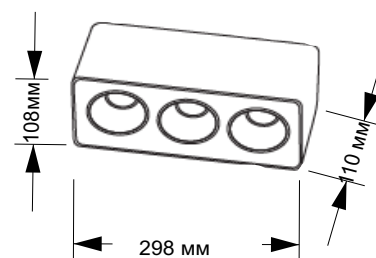
Перед установкой необходимо отключить питание.

1. Приложите монтажную планку к монтируемой поверхности, и обведите карандашом места креплений.
2. Сделайте отверстия в потолке, вставьте дюбеля и прикрутите монтажную планку саморезами.
3. Совместите корпус светильника и монтажную планку, закрутите крепёжные винты по бокам светильника.
4. Подсоедините провода от LED модуля к клеммной колодке.
5. Поместите блоки питания в корпус светильника и установите LED модуля.



Угол поворота LED модуля-15° 

Размер корпуса светильника D298 x Ш108 x В110 мм



LED модули мощностью 7 W и 12 W имеют разную высоту : LED модуль мощностью 7 W имеет высоту 75 мм  
LED модуль мощностью 12 W имеет высоту 85 мм